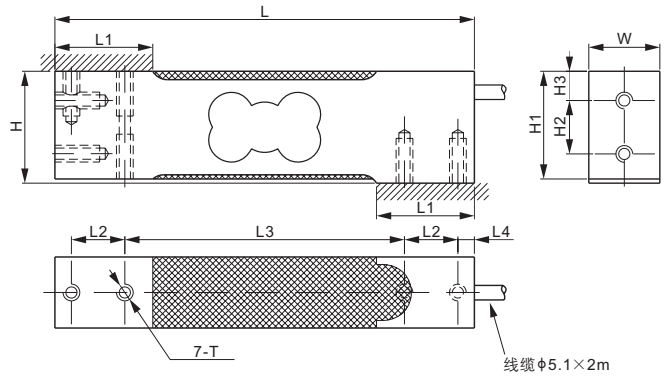


108TA; 108TAUN

ANYLOAD

铝合金



尺寸

量程	H	H1	H2	H3	L	L1	L2	L3	L4	W	T
108TA, 108TA-A1, 108TA-A2:											
kg/mm											
3-200	40.0	38.5	19.1	10.5	150.0	35.0	19.1	100.0	5.9	25.4	M6 深 16
lb/inches (由上述尺寸转换)											
6.61-440.92	1.57	1.52	0.75	0.41	5.91	1.38	0.75	3.94	0.23	1.00	M6 深 0.6
108TAUN, 108TAUN-A1, 108TAUN-A2:											
kg/mm											
3-200	40.0	38.5	19.1	10.5	150.0	35.0	19.1	100.0	5.9	25.4	1/4-20UNC-2B 深 16
lb/inches (由上述尺寸转换)											
6.61-440.92	1.57	1.52	0.75	0.41	5.91	1.38	0.75	3.94	0.23	1.00	1/4-20UNC-2B 深 0.6

技术参数

量程	kg	3-200	5-200	5-200
NTEP 精度等级		1:3000	1:4000	1:5000
最大次数或验证间隔		3000	4000	5000
Y		12300		
温度对零点的影响	%*Cn/K	±0.00114		
温度对灵敏度的影响	%*Cn/K	±0.0012	±0.000875	±0.0007
非线性	%*Cn	±0.017	±0.010	±0.0075
滞后误差	%*Cn	±0.017	±0.012	±0.010
蠕变	%*Cn	±0.017	±0.012	±0.010
灵敏度	mV/V	2 ± 10%		
零位输出	mV/V	±0.02		
额定激励电压	V	10 (15 最大)		
输入阻抗	Ω	415 ± 15		
输出阻抗	Ω	350 ± 3		
绝缘阻抗 [50V DC]	GΩ	>2		
安全极限载荷	%*Emax	150		
破坏极限载荷	%*Emax	300		
侧边安全载荷	%*Emax	100		
正常工作温度范围	°C / °F	-10 - 40 / 14 - 104		
原材料		铝合金		
密封方式		密封/IP66		
接线方式		Exc+ 红 Exc- 黑 Sig+ 绿 Sig- 白		

单点式称重传感器

货 号*

公制螺纹, 1:3000 精度

量程	货号	毛重(kg)
3kg	108TA-3kg	0.4
5kg	108TA-5kg	0.4
7kg	108TA-7kg	0.4
10kg	108TA-10kg	0.4
15kg	108TA-15kg	0.4
20kg	108TA-20kg	0.4
30kg	108TA-30kg	0.4
50kg	108TA-50kg	0.4
75kg	108TA-75kg	0.4
100kg	108TA-100kg	0.4
150kg	108TA-150kg	0.4
200kg	108TA-200kg	0.4


公制螺纹, 1:4000 精度


量程	货号	毛重(kg)
5kg	108TA-5kg-A1	0.4
7kg	108TA-7kg-A1	0.4
10kg	108TA-10kg-A1	0.4
15kg	108TA-15kg-A1	0.4
20kg	108TA-20kg-A1	0.4
30kg	108TA-30kg-A1	0.4
50kg	108TA-50kg-A1	0.4
75kg	108TA-75kg-A1	0.4
100kg	108TA-100kg-A1	0.4
150kg	108TA-150kg-A1	0.4
200kg	108TA-200kg-A1	0.4

公制螺纹, 1:5000 精度

量程	货号	毛重(kg)
5kg	108TA-5kg-A2	0.4
7kg	108TA-7kg-A2	0.4
10kg	108TA-10kg-A2	0.4
15kg	108TA-15kg-A2	0.4
20kg	108TA-20kg-A2	0.4
30kg	108TA-30kg-A2	0.4
50kg	108TA-50kg-A2	0.4
75kg	108TA-75kg-A2	0.4
100kg	108TA-100kg-A2	0.4
150kg	108TA-150kg-A2	0.4
200kg	108TA-200kg-A2	0.4

* ATEX, FM, IECEx 认证版本货号带有“-Ex”后缀

 NTEP 1:5 000 Class III, Single Cell

 3kg: OIML C3

 5kg-30kg: OIML MAA C7.5, Y=20 000;
50kg-200kg: OIML MAA C6, Y=29 000

货 号*

英制螺纹, 1:3000 精度

量程	货号	毛重(kg)
3kg	108TAUN-3kg	0.4
5kg	108TAUN-5kg	0.4
7kg	108TAUN-7kg	0.4
10kg	108TAUN-10kg	0.4
15kg	108TAUN-15kg	0.4
20kg	108TAUN-20kg	0.4
30kg	108TAUN-30kg	0.4
50kg	108TAUN-50kg	0.4
75kg	108TAUN-75kg	0.4
100kg	108TAUN-100kg	0.4
150kg	108TAUN-150kg	0.4
200kg	108TAUN-200kg	0.4

英制螺纹, 1:4000 精度

量程	货号	毛重(kg)
5kg	108TAUN-5kg-A1	0.4
7kg	108TAUN-7kg-A1	0.4
10kg	108TAUN-10kg-A1	0.4
15kg	108TAUN-15kg-A1	0.4
20kg	108TAUN-20kg-A1	0.4
30kg	108TAUN-30kg-A1	0.4
50kg	108TAUN-50kg-A1	0.4
75kg	108TAUN-75kg-A1	0.4
100kg	108TAUN-100kg-A1	0.4
150kg	108TAUN-150kg-A1	0.4
200kg	108TAUN-200kg-A1	0.4

英制螺纹, 1:5000 精度

量程	货号	毛重(kg)
5kg	108TAUN-5kg-A2	0.4
7kg	108TAUN-7kg-A2	0.4
10kg	108TAUN-10kg-A2	0.4
15kg	108TAUN-15kg-A2	0.4
20kg	108TAUN-20kg-A2	0.4
30kg	108TAUN-30kg-A2	0.4
50kg	108TAUN-50kg-A2	0.4
75kg	108TAUN-75kg-A2	0.4
100kg	108TAUN-100kg-A2	0.4
150kg	108TAUN-150kg-A2	0.4
200kg	108TAUN-200kg-A2	0.4