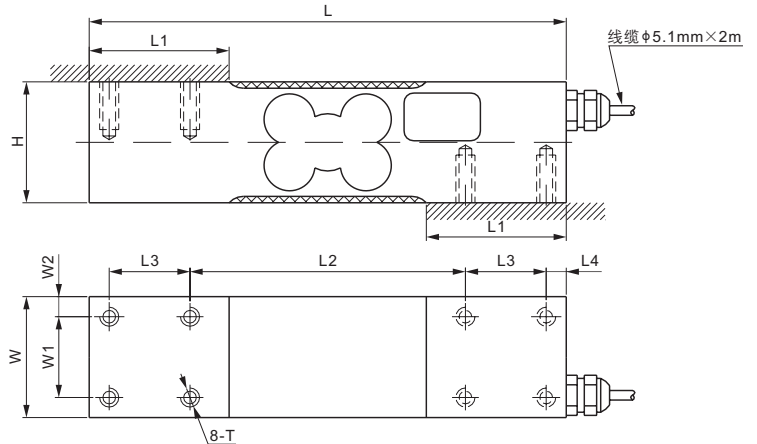


## 铝合金



### 尺寸

量程	H	L	L1	L2	L3	L4	W	W1	W2	T
<b>kg/mm</b>										
30-300	38.0	150.0	44.0	86.6	25.4	6.3	38.0	25.4	6.3	M6 深 15
<b>lb/inches</b> (由上述尺寸转换)										
66-661	1.50	5.91	1.73	3.41	1.00	0.25	1.50	1.00	0.25	M6 深 0.59

### 技术参数

灵敏度	2.0 mV/V ± 10%	额定激励电压	10V (15V 最大)
零位输出	± 0.02 mV/V	推荐最大台面尺寸	500×500 mm
非线性	< ± 0.017%	绝缘阻抗	> 2 [ 50V DC ] GΩ
重复性	< ± 0.017%	正常工作温度范围	-10°C - 40°C / 14°F - 104°F
滞后误差	< ± 0.017%	安全极限载荷	150% 满量程
蠕变	< ± 0.023%	破坏极限载荷	300% 满量程
输入阻抗	385Ω ± 15	密封方式	密封 / IP66
输出阻抗	350Ω ± 3	接线方式	Exc+ 红    Exc- 黑 Sig+ 绿    Sig- 白    屏蔽线
原材料	铝合金		

### 货号\*

量程	货号	毛重(kg)
30kg.....	108LAMT-30kg.....	0.6
50kg.....	108LAMT-50kg.....	0.6
60kg.....	108LAMT-60kg.....	0.6
100kg.....	108LAMT-100kg.....	0.6
150kg.....	108LAMT-150kg.....	0.6
200kg.....	108LAMT-200kg.....	0.6
250kg.....	108LAMT-250kg.....	0.6
300kg.....	108LAMT-300kg.....	0.6

### 可选

■ 不锈钢材质: 108LSMT

\* ATEX, FM, IECEx 认证版本货号带有“-Ex”后缀